



CASQUILLO CLAMP SMS AISI-316L / AISI-316L SMS FERRULE CLAMP



1

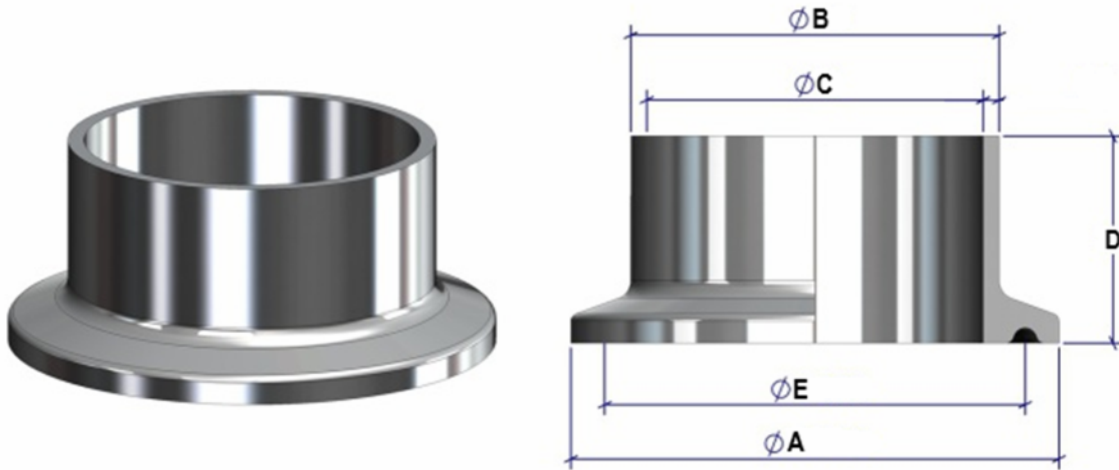
Casquillo clamp sanitario normativa SMS fabricado en acero inoxidable AISI-316L diseñado para la unión de las conexiones tipo clamp. Extremo para soldar a tubería de diámetros acorde a la normativa SMS.

Fabricado según normativa CE europea y incluye también la certificación ISO9001.

*Sanitary industry SS316L welding SMS ferrule clamp designed for clamp unions.
Weld end connection according to SMS diameter SS316L pipes.
Manufactured under CE certification and ISO9001 almost approved.*



DIMENSIONES GENERALES / GENERAL DIMENSIONS



2

Dimensiones en (mm.) / Dimensions in (mm.)

DN	ØA	ØB	ØC	D	ØE
¾"	34,0	19,0	16,0	21,5	20,3
1"	50,5	25,4	22,4	21,5	43,5
1¼"	50,5	31,8	28,8	21,5	43,5
1½"	50,5	38,0	35,0	21,5	43,5
2"	64,0	51,0	48,0	21,5	56,5
2½"	77,5	63,5	59,5	21,5	70,5
3"	91,0	76,2	72,2	21,5	83,5
4"	119,0	101,6	97,6	21,5	110,3