



STN-200

FILTRO AISI-316 CON BRIDAS / AISI-316 FLANGED FILTER

1



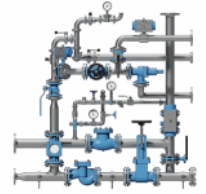
CARACTERISTICAS TECNICAS / KEY FEATURES

- Conexiones: Bridadas según DIN EN 1092-1 PN16
- Cuerpo: Acero inoxidable AISI316 1.4408 (CF8M)
- Longitud entre caras: Estándar según DIN 3202 F1
- Presión de trabajo máxima: 16 bar
- Temperatura de trabajo: -30°C...+250°C

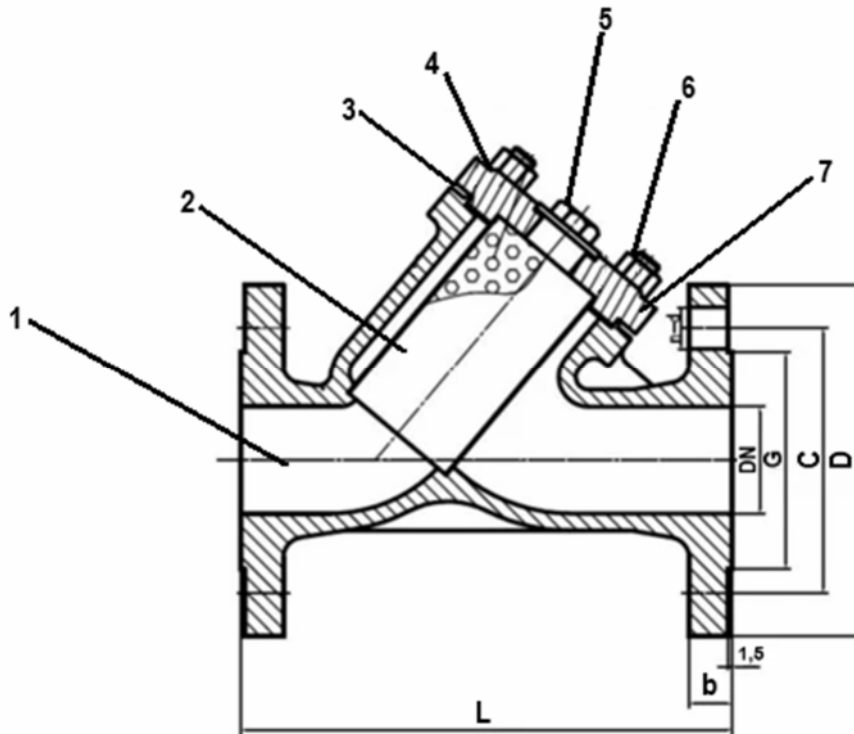
- *End connections: Flanged DIN EN 1092-1 PN16*
- *Body: Stainless Steel AISI316 1.4408 (CF8M)*
- *Face to face: Standard according to DIN 3202 F1*
- *Max. working pressure: 16 bar*
- *Max. working temperature: -30°C...+250°C*

STN-200





DIMENSIONES GENERALES / GENERAL DIMENSIONS



2

Dimensiones en (mm.) / Dimennsions in (mm.)

Código / Code	Medida / Size	DN	L	b	Ø G	Ø C	Ø D
200015	DN15	15	130	14	45	65	95
200020	DN20	20	150	16	58	75	105
200025	DN25	25	160	16	68	85	115
200032	DN32	32	180	16	78	100	140
200040	DN40	40	200	16	88	110	150
200050	DN50	50	230	18	102	125	165
200065	DN65	65	290	18	122	145	185
200080	DN80	80	310	20	138	160	200
200100	DN100	100	350	20	158	180	220
200125	DN125	125	400	22	188	210	250
200150	DN150	150	480	22	212	240	285



MATERIALES / MATERIALS

ITEM	Descripción / Description	Material	Qty.
1	Cuerpo / Body	1.4408	1
2*	Filtro tamiz / Filter	A304 / SS304	1
3*	Junta / Gasket	PTFE	1
4	Arandela DIN125 / DIN125 washer	A304 / SS304	4
5	Tapón de purga / Purge plug	1.4408	1
6	Tornillo / DIN933 bolt	A304 / SS304	4
7	Tapa / Cover	1.4408	1

*** Piezas de recambio disponibles / Available spare parts**

Valores de Kv / Kv values

3

Kv = Cantidad de metros cúbicos por hora que circulará el agua a través de la válvula generando una pérdida de carga de 1 bar.

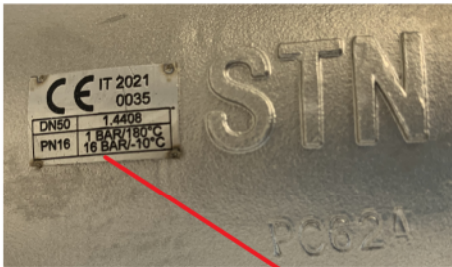
Kv = Flow rate of water in cubic meter per hour that will generate a pressure drop of 1 bar throw the ball valve (m3/h)

DN15	DN20	DN25	DN32	DN40	DN50	DN65	DN80	DN100	DN125	DN150
3,5	6,6	9,8	15	27,5	36,1	68,3	98,2	150,5	199,5	297,6



DETALLES ADICIONALES / ADDITIONAL SPECS

Chapa identificativa CE en el cuerpo / *Body CE identification plate*



La chapa identificativa incluye el marcaje CE así como también el número de serie de fabricación para su trazabilidad.

The identification plate includes the CE marking as well as the manufacturing serial number for traceability

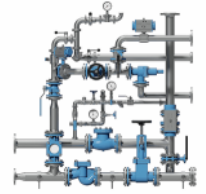
4

Números de serie identificativos / *Body manufacturing serial numbers*



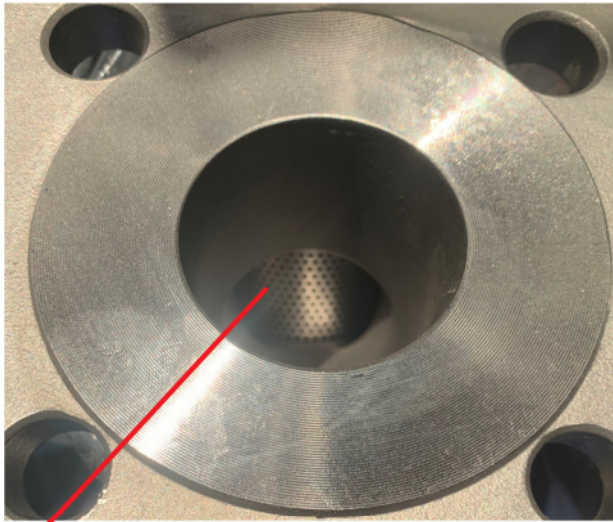
Cada parte incluye su número de serie de fabricación para su trazabilidad.

Every part includes its manufacturing serial number for traceability.



Configuración del tamiz interno / *Internal filter configuration*

5



El tamiz interno es en AISI-304 y se ofrece con una perforación de $\varnothing 1,5\text{mm}$. desde DN15-DN32 y $\varnothing 2\text{mm}$. desde DN40-DN150. Se ofrece la posibilidad de ofrecer cualquier diámetro de perforación según requerimientos del cliente.

The internal filter is made in SS304 and it's offered with a $\varnothing 1,5\text{mm}$. hole from DN15-DN32 and $\varnothing 2\text{mm}$. from DN40-DN150. We offer the possibility of drilling any diameter hole according to customer requirements.