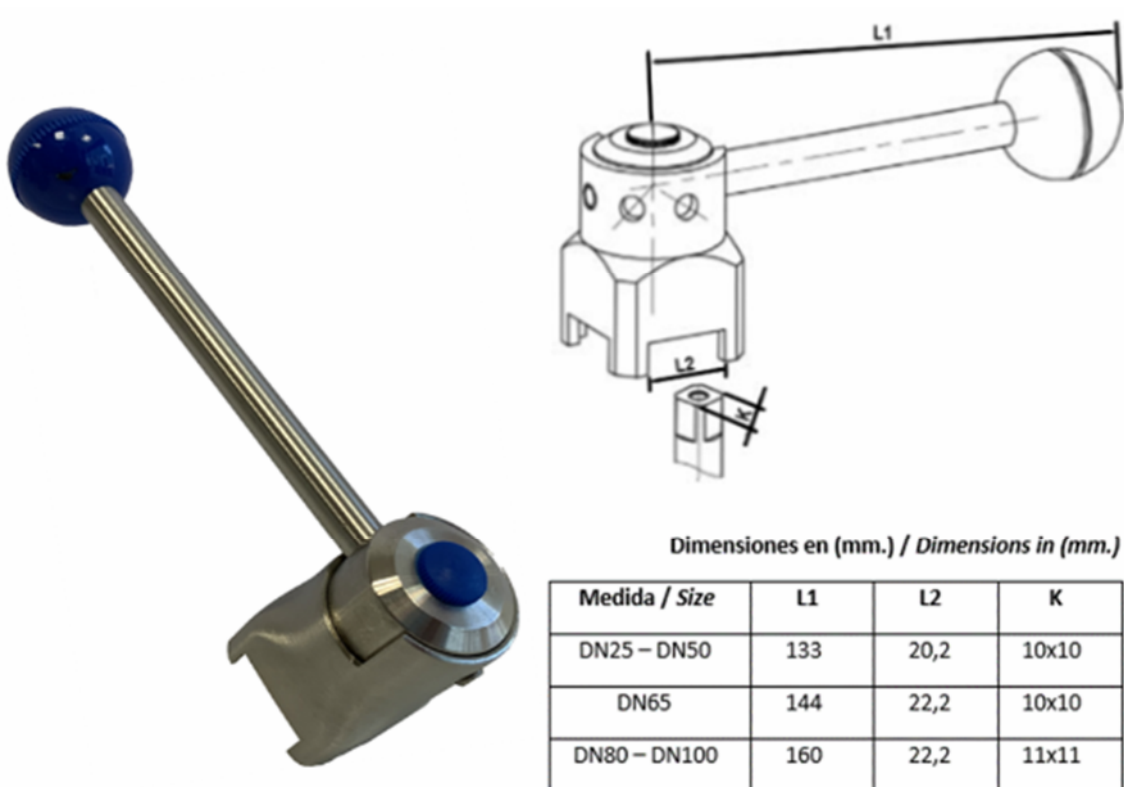




MANETA 01

MANETA PULL A304 A VALV. MARIPOSA SANITARIA / SS304 SANITARY BUTTERFLY VALVE PULL HAND LEVER



Dimensiones en (mm.) / Dimensions in (mm.)

Medida / Size	L1	L2	K
DN25 – DN50	133	20,2	10x10
DN65	144	22,2	10x10
DN80 – DN100	160	22,2	11x11

Maneta sanitaria modelo 01 en acero inoxidable AISI304 con tres posiciones de bloqueo para válvulas de bola y mariposa sanitarias.

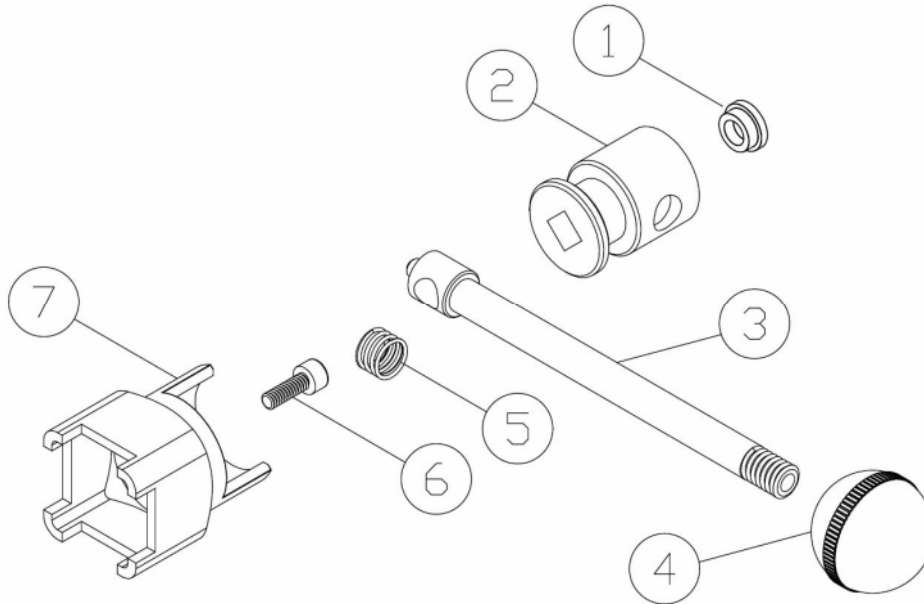
SS304 01 type sanitary hand lever with three locking positions for sanitary ball and butterfly valves

MANETA01





PLANO DE DESPIECE / SPARE PARTS DRAWING



2

Nº	Descripción / Description	Material	Cantidad / Qty.
1	Tapón / Cap plug	ABS	1
2	Eje / Shaft	A304 / SS304	1
3	Eje maneta / Shaft bar	A304 / SS304	1
4	Mando bola / Knob	Plástico / Plastic	1
5	Muelle / Spring	A304 / SS304	1
6	Tornillo maneta / Handle screw	A304 / SS304	1
7	Soporte base / Holder	A304 / SS304	1

MANETA01

