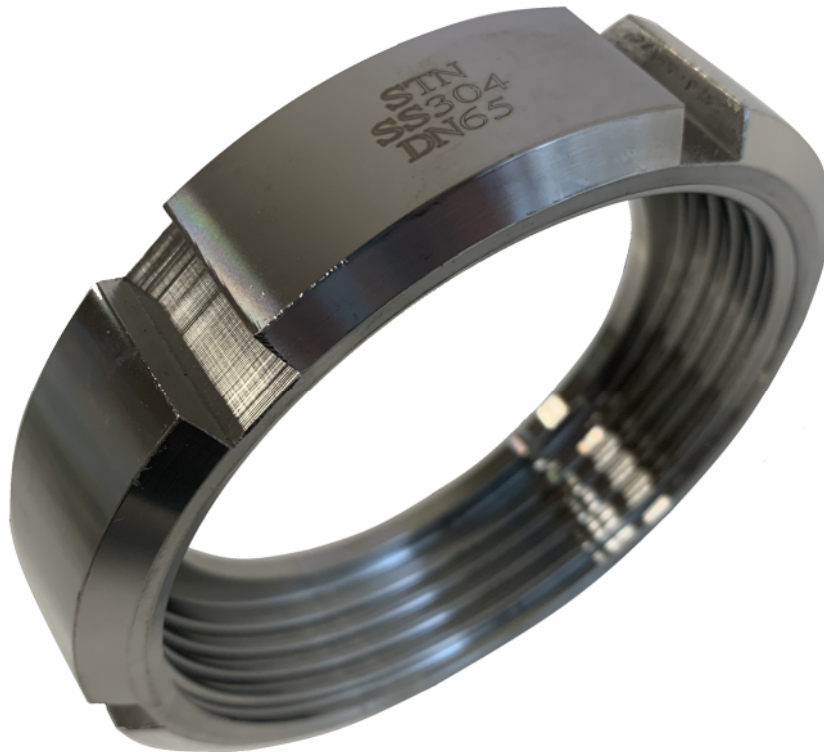




TUERCA DIN-11851 AISI-304 / DIN-11851 AISI-304 ROUND NUT



1

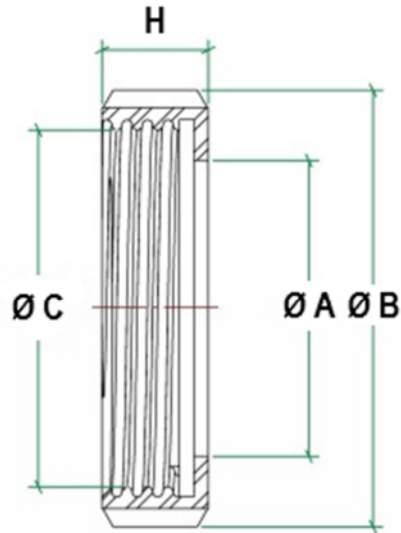
Tuerca alimentaria fabricada en acero inoxidable AISI-304 diseñada para la unión de los enlaces alimentarios 3 piezas normativa DIN-11851.
Fabricada según normativa CE europea y incluye también la certificación ISO9001.

Food industry SS304 screwed nut designed for DIN-11851 sanitary 3 piece union connection.

Manufactured under CE certification and ISO9001 almost approved.



DIMENSIONES GENERALES / GENERAL DIMENSIONS



2

Dimensiones en (mm.) / *Dimensions in (mm.)*

DN	ØA	ØB	ØC	H
DN15	25	44	RD34X1/8	18
DN20	32	54	RD44X1/6	20
DN25	36	63	RD52X1/6	21
DN32	42	70	RD58X1/6	21
DN40	49	78	RD65X1/6	21
DN50	62	92	RD78X1/6	22
DN65	80	112	RD95X1/6	25
DN80	94	127	RD110X1/4	29
DN100	115	148	RD130X1/4	31