



## STN-900

### VALV. BOLA 3P A-316 ROSCADA / 3P A-316 SCREWED BALL VALVE



1

#### CARACTERISTICAS TECNICAS / KEY FEATURES

- Conexiones: Roscadas según ISO 7-1 EN 10226-1
- Cuerpo: Acero inoxidable AISI316 1.4408 (CF8M)
- Asientos: PTFE + 15% Fibra de vidrio
- Tórica del eje: FKM (vitón)
- Juntas del eje: PTFE + 15% fibra de vidrio
- Base ISO5211 para montaje directo de cabezal neumático / eléctrico
- Sistema de bloqueo de seguridad integrado en la maneta
- Presión de trabajo máxima: 63 bar
- Temperatura de trabajo: -25°C...+180°C
  
- *End connections: Threaded according to ISO 7-1 EN 10226-1*
- *Body: Stainless Steel AISI316 1.4408 (CF8M)*
- *Body seats: PTFE + 15% Glass fiber*
- *Stem O´ring: FKM (viton)*
- *Stem gaskets: PTFE + 15% glass fiber*
- *ISO5211 direct connection for pneumatic / electric actuators mounting*
- *Integrated security locking system in handle*
- *Max. working pressure: 63 bar*
- *Max. working temperature: -25°C...+180°C*

STN-900





## MATERIALES / MATERIALS



2

| ITEM | DESCRIPTION                             | MATERIAL                           | QUANTITY |
|------|---|------------------------------------|----------|
| 1    | Cuerpo válvula / Valve body             | A316L 1.4408 / SS316 1.4408        | 1        |
| 2    | Cuerpo tapa / External body             | A316L 1.4408 / SS316 1.4408        | 2        |
| 3*   | Bola / Ball                             | A316L 1.4408 / SS316 1.4408        | 1        |
| 4*   | Asiento / Seat gasket                   | PTFE / PTFE                        | 2        |
| 5    | Eje / Stem                              | A316L 1.4408 / SS316 1.4408        | 1        |
| 6*   | Junta cuerpo / Body seal                | PTFE / PTFE                        | 2        |
| 7    | Arandela tornillo / Bolt washer         | A304 1.4301 / SS304 1.4301         | 4        |
| 8    | Tuerca / Nut                            | A304 1.4301 / SS304 1.4301         | 4        |
| 9    | Tornillo / Bolt                         | A304 1.4301 / SS304 1.4301         | 4        |
| 10   | Arandela del eje / Stem thrust washer   | PTFE + grafito / PTFE + graphite   | 1        |
| 11   | Junta tórica del eje / Stem o-ring      | Vitón (FKM) / Viton (FKM)          | 1        |
| 12   | Empaquetadura / Stem packing            | PTFE / PTFE                        | 1        |
| 13   | Anillo prensa / Pressure ring           | A304 1.4301 / SS304 1.4301         | 1        |
| 14   | Arandela Belleville / Belleville washer | A304 1.4301 / SS304 1.4301         | 1        |
| 15   | Tuerca / Nut                            | A304 1.4301 / SS304 1.4301         | 2        |
| 16   | Tope de seguridad / Security stopper    | A304 1.4301 / SS304 1.4301         | 1        |
| 17   | Arandela de presión / Pressure washer   | Plástico azul / Blue plastic vynil | 1        |

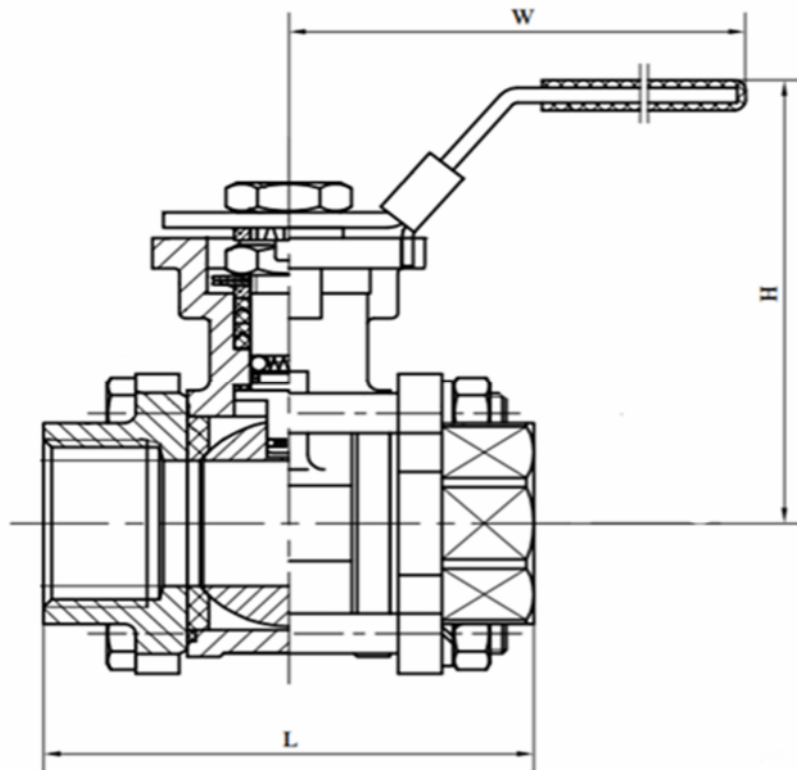
\*Piezas de recambio disponibles / Available spare parts

STN-900





**DIMENSIONES GENERALES / GENERAL DIMENSIONS**



3

Dimensiones en mm. / Dimensions in mm.

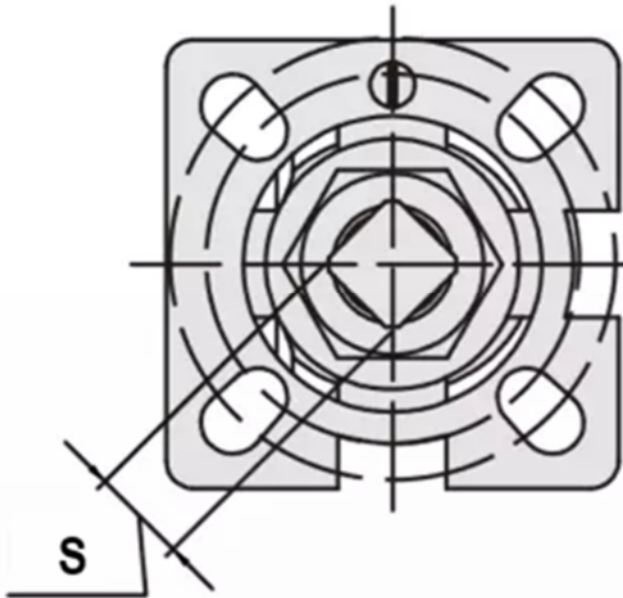
| Código / Code | DN  | PN | L   | H   | W   |
|---------------|-----|----|-----|-----|-----|
| 900015        | ½"  | 63 | 56  | 60  | 112 |
| 900020        | ¾"  | 63 | 73  | 70  | 138 |
| 900025        | 1"  | 63 | 82  | 70  | 138 |
| 900032        | 1¼" | 63 | 91  | 88  | 160 |
| 900040        | 1½" | 63 | 104 | 94  | 205 |
| 900050        | 2"  | 63 | 120 | 100 | 205 |
| 900065        | 2½" | 63 | 155 | 150 | 330 |
| 900080        | 3"  | 63 | 182 | 165 | 330 |

STN-900





4



Dimensiones en (mm). / Dimensions in (mm.)

| DN  | S       | ISO-5211  |
|-----|---------|-----------|
| ½"  | 9 x 9   | F03 / F04 |
| ¾"  | 11 x 11 | F04 / F05 |
| 1"  | 11 x 11 | F04 / F05 |
| 1¼" | 14 x 14 | F05 / F07 |
| 1½" | 14 x 14 | F05 / F07 |
| 2"  | 14 x 14 | F05 / F07 |
| 2½" | 17 x 17 | F07 / F10 |
| 3"  | 17 x 17 | F07 / F10 |

### Valores de Kv / Kv values

Kv = Cantidad de metros cúbicos por hora que circulará el agua a través de la válvula generando una pérdida de carga de 1 bar.

*Kv = Flow rate of water in cubic meter per hour that will generate a pressure drop of 1 bar throw the ball valve (m3/h)*

| ½" | ¾" | 1" | 1¼" | 1½" | 2"  | 2½" | 3"    |
|----|----|----|-----|-----|-----|-----|-------|
| 24 | 43 | 83 | 130 | 205 | 340 | 520 | 1.100 |