



STN-6666

VALV. RETENCION DISCO TIPO WAFER / WAFER DISC CHECK VALVE



1

CARACTERISTICAS TECNICAS / KEY FEATURES

- Montaje: Entre bridas DIN EN 10226 PN10-PN40 y ANSI150/300
- Cuerpo: Acero inoxidable AISI316 1.4408 (CF8M)
- Disco: Acero inoxidable AISI316 1.4408 (CF8M)
- Presión de trabajo máxima: 40 bar
- Temperatura de trabajo: -20°C...+220°C

- *Connection: Between DIN EN 10226 PN10-PN40 and ANSI150/300 flanges*
- *Body: Stainless Steel AISI316 1.4408 (CF8M)*
- *Disc: Stainless Steel AISI316 1.4408 (CF8M)*
- *Max. working pressure: 40 bar*
- *Max. working temperature: -20°C...+200°C*

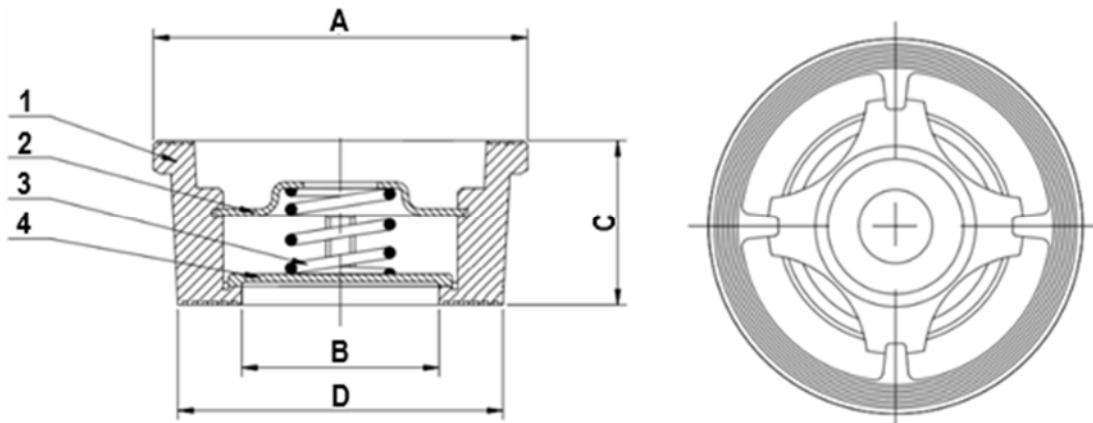
STN-6666





MATERIALES Y DIMENSIONES / MATERIALS AND GENERAL DIMENSIONS

DN15-DN100



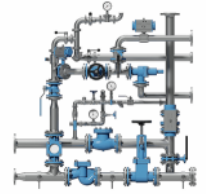
2

Dimensiones en (mm.) / *Dimensions in (mm.)*

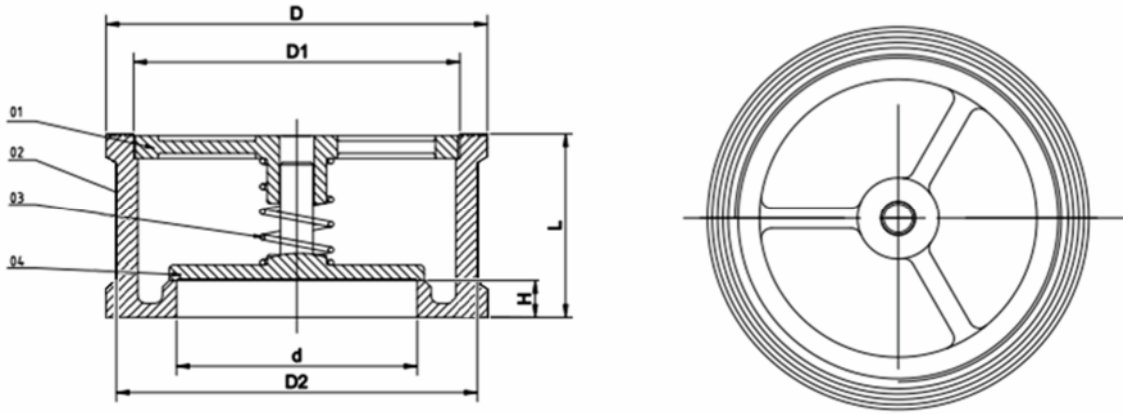
Código / Code	Medida / Size	Ø A	Ø B	C	Ø D
6666015	DN15	50	15	16	38
6666020	DN20	60	20	19	45
6666025	DN25	70	25	22	55
6666032	DN32	81	32	28	68
6666040	DN40	91	39	31,5	79
6666050	DN50	106	48	40	93
6666065	DN65	126	62	46	113
6666080	DN80	150	73	50	132
6666100	DN100	170	88	60	152

Nº	Descripción / Description	Material
1	Cuerpo / Body	A316 1.4408
2	Soporte del muelle / Spring cover	A316 1.4408
3*	Muelle / Spring	A316 1.4408
4	Disco / Disc	A316 1.4408

* Piezas de recambio disponibles / Available spare parts



DN125-DN200



Dimensiones en (mm.) / Dimennsions in (mm.)

Código / Code	Medida / Size	Ø d	Ø D	Ø D1	Ø D2	L	H
6666125	DN125	109	191	110	175	90	16
6666150	DN150	127	217	133	205	106	19
6666200	DN200	165	272	180	255	141	25

3

Nº	Descripción / Description	Material
1	Soporte del muelle / Spring cover	A316 1.4408
2	Cuerpo / Body	A316 1.4408
3*	Muelle / Spring	A316 1.4408
4	Disco / Disc	A316 1.4408

* Piezas de recambio disponibles / Available spare parts

Valores de Kv / Kv values

Kv = Cantidad de metros cúbicos por hora que circulará el agua a través de la válvula generando una pérdida de carga de 1 bar.

Kv = Flow rate of water in cubic meter per hour that will generate a pressure drop of 1 bar throw the ball valve (m3/h)

DN15	DN20	DN25	DN32	DN40	DN50	DN65	DN80	DN100	DN125	DN150	DN200
5,0	9,0	11,5	20,5	29	40,2	56,5	87	96,5	195	260	440



Presión de apertura / Opening Pressure (mmbar)

Flujo / Flow	DN15 – DN65	DN80 – DN100	DN125 – DN200
	25 - 30	20 - 25	30 - 35

DETALLES ADICIONALES / ADDITIONAL SPECS

Grabado identificativo CE en el cuerpo / Body CE identification

4



Incluye el marcaje CE así como también el número de serie de fabricación para su trazabilidad.

CE marking as well as the manufacturing serial number for traceability included.



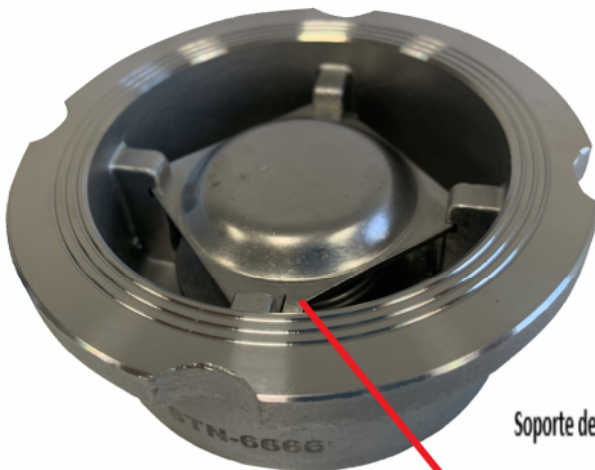
Cierre tipo metal – metal / *Metal – metal seat type*

5



Cierre metal-metal / *Metal – metal seat*

Soporte del muelle / *Spring cover*



Soporte del muelle robusto y perfectamente fijado para otorgar mayor seguridad

A hardy and perfectly fixed spring support for higher security

STN-6666

