



STN-SECURITY

MANETA A316 HOMBRE MUERTO / SS316 DEADMAN SPRING RETURN HANDLE

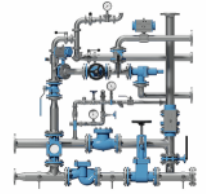
1



La maneta de seguridad STN-SECURITY, también conocida como maneta de hombre muerto, es una maneta de retorno por muelle que asegura el cierre permanente de la válvula y evita cualquier fuga de producto por descuido del operario.

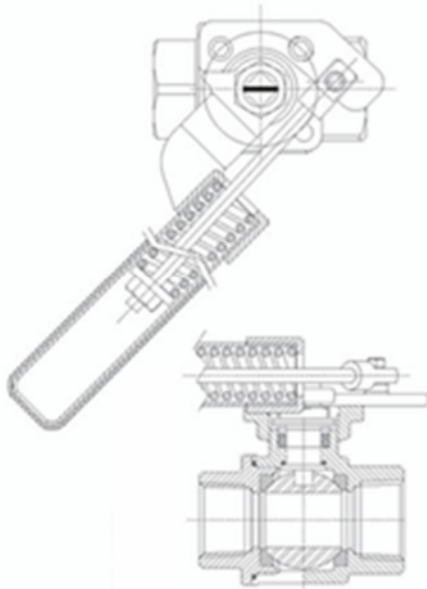
Está diseñada para ir adaptada a cualquier válvula de bola de dos piezas que disponga de base ISO-5211. Incluye sistema de tope candado para bloqueo completo.

STN-SECURITY handle, also called dead man handle, is a spring return handle which ensures the permanent valve closure and prevents any product leakage due to the operator's carelessness. It is designed to be directly adapted to any ISO-5211 mounting pad 2 way ball valve. Locking device system is also included.

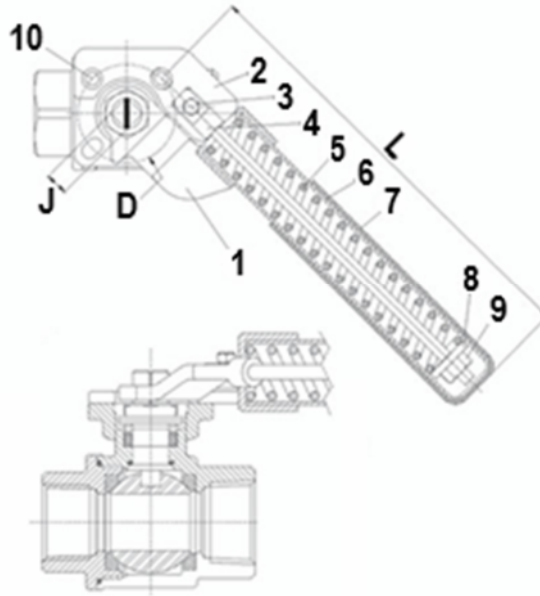


DIMENSIONES Y MATERIALES / DIMENSIONS AND MATERIALS

OPEN CONDITION



CLOSE CONDITION



2

Part. No.	Descripción / Description	Material
1	Base de la maneta / Handle head	CF8
2	Adaptador con bloqueo / Anchor with locking device	CF8
3	Tornillo del adaptador / Anchor screw	AISI304 / SS304
4	Varilla del muelle / Spring rod	AISI304 / SS304
5	Muelle / Spring	AISI304 / SS304
6	Maneta / Handle	AISI304 / SS304
7	Funda de la maneta / Sleeve handle	PVC
8	Arandela de la maneta / Handle washer	AISI304 / SS304
9	Tuerca de la maneta / Nut handle	AISI304 / SS304
10	Tornillo del adaptador / Anchor screw	AISI304 / SS304

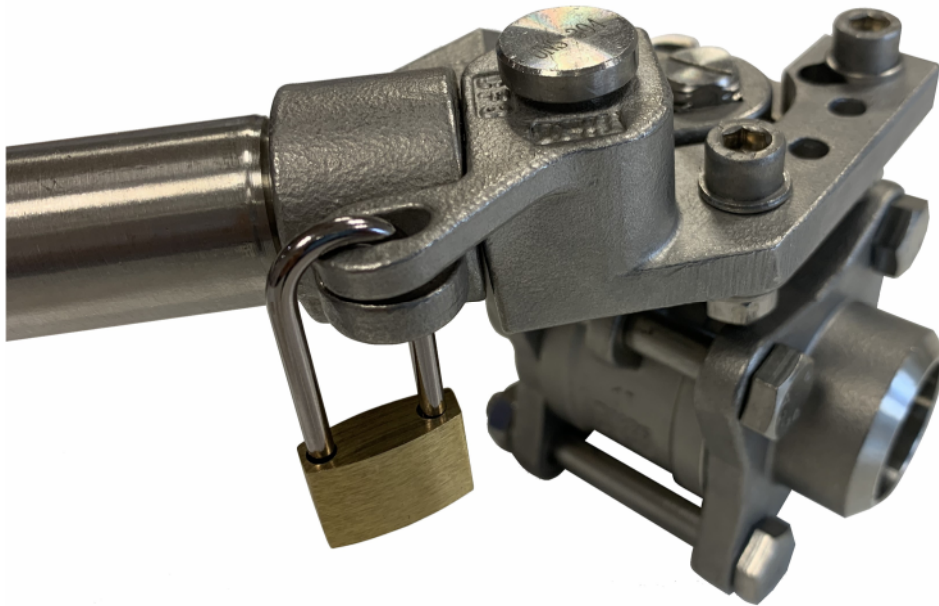
Dimensiones en (mm.) / Dimensions in (mm.)

Medida / Size	L	J	D (ISO-5211)
½" – ¾"	290	9	F03 / F04
1" – 1¼"	290	11	F04 / F05
1½" – 2"	290	14	F05 / F07



Sistema de bloqueo de seguridad por candado / Locking device system

3





Compatibilidad de múltiples modelos / *Multiple model compatibility*



4

