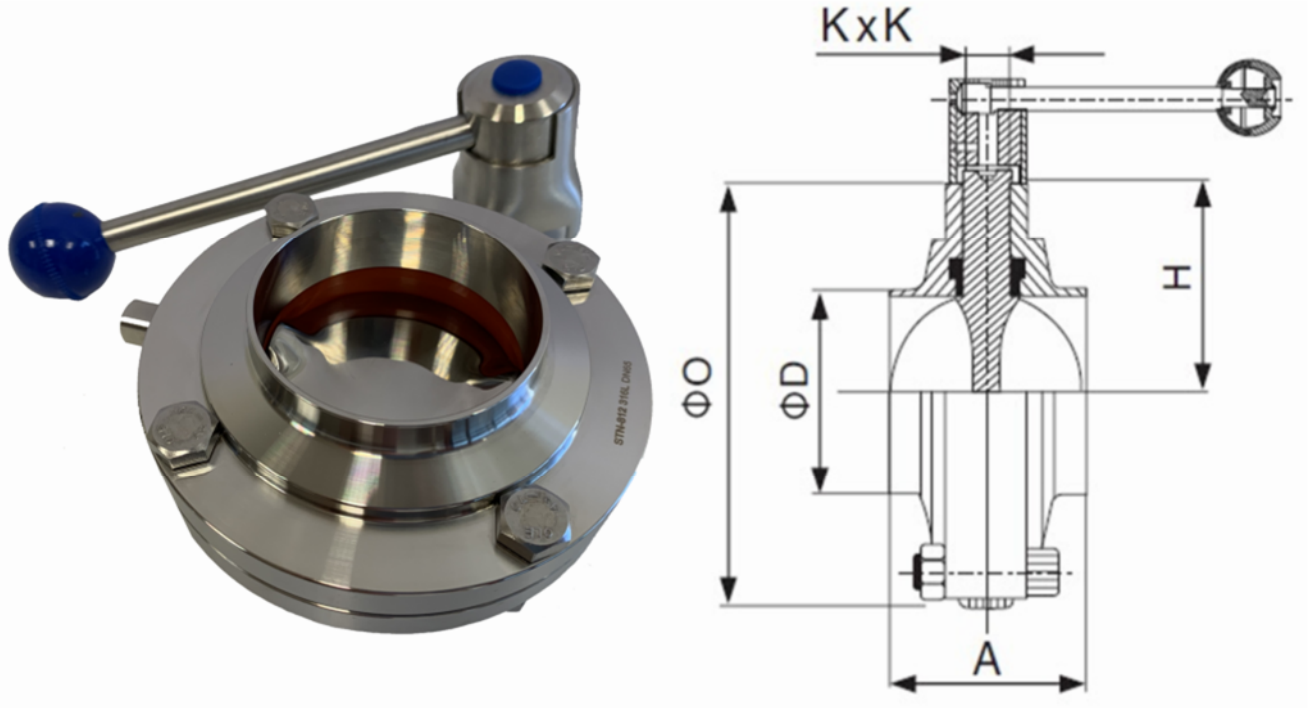




## STN-812

**VALV. MARIPOSA AISI-316L SOLDAR / AISI-316L WELDING BUTTERFLY VALVE**



1

Dimensiones en (mm.) / *Dimensions in (mm.)*

CODE	DN	A	ØD	H	K x K	ØO
STN812025	1"	66	28	84	10x10	78
STN812032	1¼"	70	34	88	10x10	86
STN812040	1½"	74	40	90	10x10	90
STN812050	2"	76	52	101	10x10	106
STN812065	2½"	84	70	110	10x10	124
STN812080	3"	90	85	121	11x11	139
STN812100	4"	108	104	129	11x11	159

STN-812





## **CARACTERISTICAS TECNICAS / KEY FEATURES**

Conexiones: Soldar BW  
 Cuerpo: Acero inoxidable AISI316 1.4408 (CF8M)  
 Asiento: EPDM, SILICONA, NBR o VITON FDA  
 Fácil desmontaje para tareas de limpieza  
 Paso interno: Paso total 1.4408 (CF8M) pulido según Ra 0,8 µm  
 Sistema de bloqueo de seguridad de 3 posiciones integrado en la maneta  
 Presión de trabajo máxima: 10 bar  
 Temperatura de trabajo máxima: +120°C  
 Aplicación: Industria alimentaria, cosmética y farmacéutica

*End connections: BW*

*Body: Stainless Steel AISI316 1.4408 (CF8M) Body gasket: EPDM, SILICONE, NBR or FKM FDA*

*Internal bore: Full bore 1.4408 (CF8M) Ra 0,8 µm polished*

*Integrated 3 positions security locking system in handle*

*Max. working pressure: 10 bar*

*Max. working temperature: 120°C*

*Suitable for: Food, pharma and cosmetic industry hygienic approval.*

2

### **Valores de Kv / Kv values**

Kv = Cantidad de metros cúbicos por hora que circulará el agua a través de la válvula generando una pérdida de carga de 1 bar.

*Kv = Flow rate of water in cubic meter per hour that will generate a pressure drop of 1 bar throw the ball valve (m3/h)*

Apertura del disco (%) / Opening disc (%).

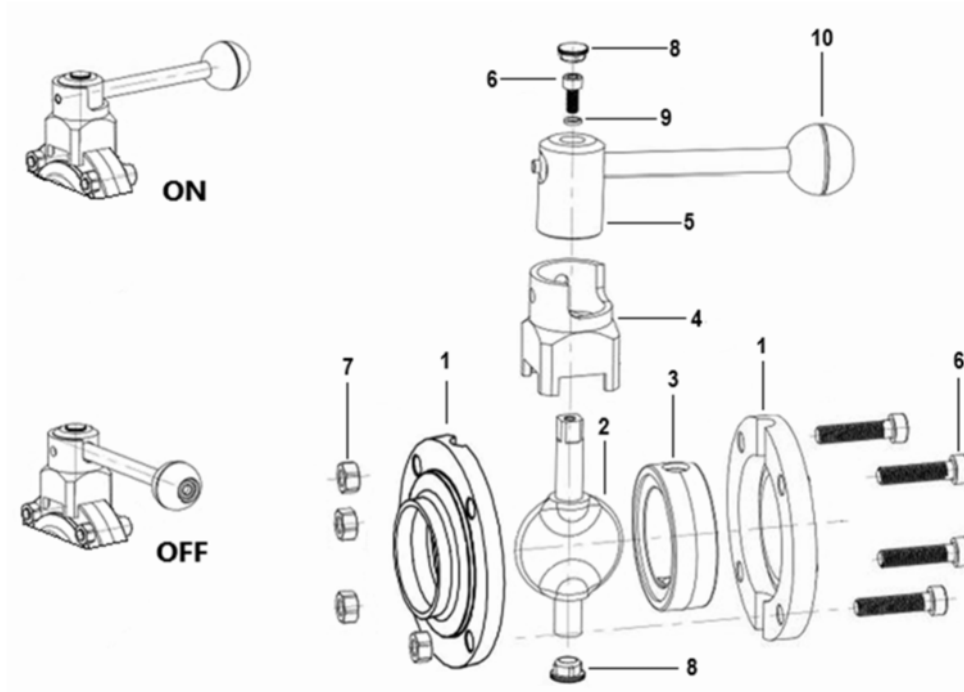
DN	100 %	90 %	80 %	70 %	60 %	50 %	40 %	30 %	20 %	10 %
25	20	14	12	11	8	6	5	4	2	1
32	35	28	21	17	12	10	7	4,5	2	1
40	50	40	32	24	20	11	9	5	4	1
50	91	75	61	48	34	24	15	10	5	1
65	142	95	90	80	54	35	30	14	6	4
80	205	150	100	95	86	60	40	21	11	5
100	372	340	290	250	195	140	75	38	25	10

STN-812





**PLANO DE DESPIECE / SPARE PARTS DRAWING**



3

ITEM	DESCRIPTION	MATERIAL	QUANTITY
1	Cuerpo / Body	A316L 1.4408 / SS316L 1.4408	2
2	Mariposa / Butterfly plate	A316L 1.4408 / SS316L 1.4408	1
3*	Asiento / Seat gasket	EPDM / EPDM	1
4	Base fijatoria / Locating sleeve	A304 1.4301 / SS304 1.4301	1
5	Eje rotatorio / Totating shaft	A304 1.4301 / SS304 1.4301	1
6	Tornillo / Bolt	A304 1.4301 / SS304 1.4301	4
7	Tuerca / Nut	A304 1.4301 / SS304 1.4301	4
8	Tuerca tope / Plug	A304 1.4301 / SS304 1.4301	2
9	Arandela / Spring washer	A304 1.4301 / SS304 1.4301	1
10	Bola maneta / Ball sleeve	Plástico azul / Blue plastic	1

\*Piezas de recambio disponibles / Available spare parts

STN-812

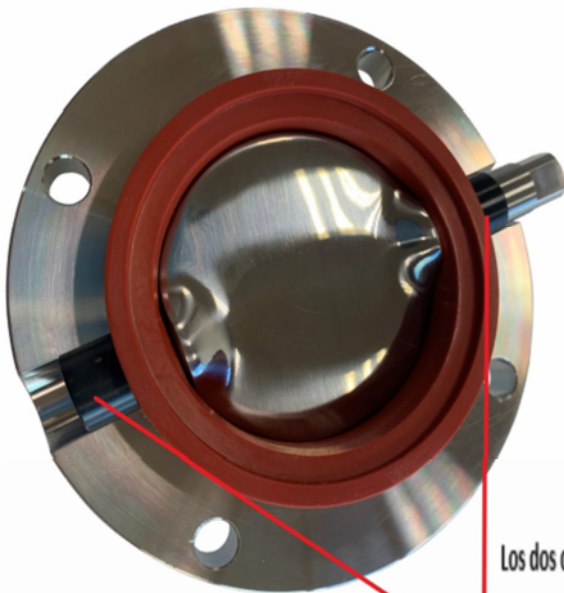




El diseño de los asientos incorpora un resalte de refuerzo interno para proporcionar una vida útil más larga así como también un cierre más hermético y por consiguiente unos mayores niveles de estanqueidad

*The seat design incorporates a reinforced ridge to provide a longer service life as well as better tightness values.*

4



Los dos casquillos del eje en PVC evitan el gripaje y aseguran unos niveles de par de maniobra óptimos.

*Two internal shaft bearing bushers are included to ensure good performance and good torque values.*

STN-812





5



El grosor del eje es mayor que los estándares habituales, partiendo de un KxK=10mm. desde DN25-DN65 y un KxK=11mm. desde DN80-DN100, proporcionando una mayor solidez, robustez y fiabilidad del conjunto en sus maniobras de apertura y cierre.

*Shaft thickness is bigger than standards, starting with a KxK=10mm. from DN25-DN65 and a KxK=11mm. from DN80-DN100, offering a very solid and stronger shaft to ensure a great reliability in opening and closing cycles.*



El tornillo tipo DIN933 A304 es una mejor solución frente al tipo Allen, evitan la acumulación de contaminación y suciedad.

*SS304 DIN933 type screws are better than SS304 DIN912 allen type for hygienic conditions, they avoid contamination and dirt sedimentation.*

STN-812

