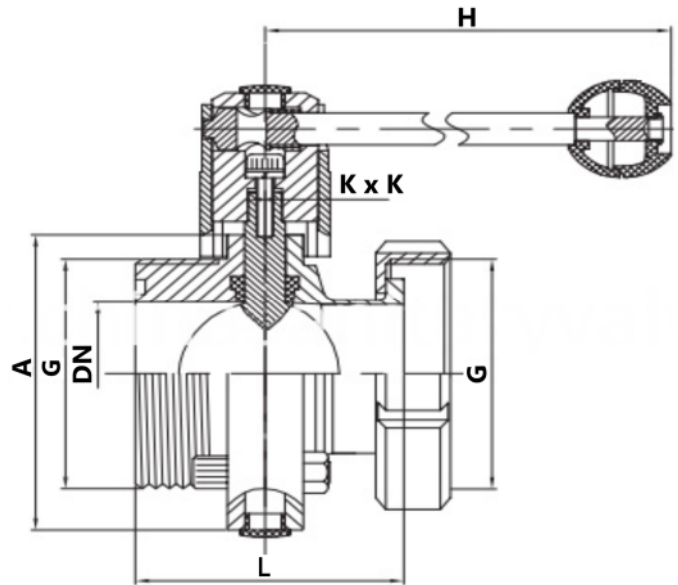




## STN-814

**VALV. MARIPOSA AISI-316L DIN 11851 / AISI-316L DIN 11851 BUTTERFLY VALV**



1

Dimensiones en (mm.) / *Dimensions in (mm.)*

CODE	DN	A	G	H	K x K	L
STN814025	1"	78	52X1/6"	126	10x10	80
STN814032	1¼"	86	58X1/6"	126	10x10	85
STN814040	1½"	90	65X1/6"	126	10x10	88
STN814050	2"	106	78X1/6"	126	10x10	92
STN814065	2½"	124	95X1/6"	144	10x10	100
STN814080	3"	139	110X1/4"	160	11x11	109
STN814100	4"	159	130X1/4"	160	11x11	128

STN-814





## CARACTERISTICAS TECNICAS / KEY FEATURES

Conexiones: Rosca macho / hembra según DIN 11851  
 Cuerpo: Acero inoxidable AISI316 1.4408 (CF8M)  
 Asiento: EPDM, SILICONA, NBR o VITON FDA  
 Fácil desmontaje para tareas de limpieza  
 Paso interno: Paso total 1.4408 (CF8M) pulido según Ra 0,8 µm  
 Sistema de bloqueo de seguridad de 3 posiciones integrado en la maneta  
 Presión de trabajo máxima: 10 bar  
 Temperatura de trabajo máxima: +120°C  
 Aplicación: Industria alimentaria, cosmética y farmacéutica

*End connections: DIN 11851 male / female ends*  
*Body: Stainless Steel AISI316 1.4408 (CF8M)*  
*gasket: EPDM, SILICONE, NBR or FKM FDA*  
*Internal bore: Full bore 1.4408 (CF8M) Ra 0,8 µm polished*  
*Integrated 3 positions security locking system in handle*  
*Max. working pressure: 10 bar*  
*Max. working temperature: 120°C*  
*Suitable for: Food, pharma and cosmetic industry hygienic approval.*

2

### Valores de Kv / Kv values

Kv = Cantidad de metros cúbicos por hora que circulará el agua a través de la válvula generando una pérdida de carga de 1 bar.

*Kv = Flow rate of water in cubic meter per hour that will generate a pressure drop of 1 bar throw the ball valve (m3/h)*

Apertura del disco (%) / Opening disc (%)

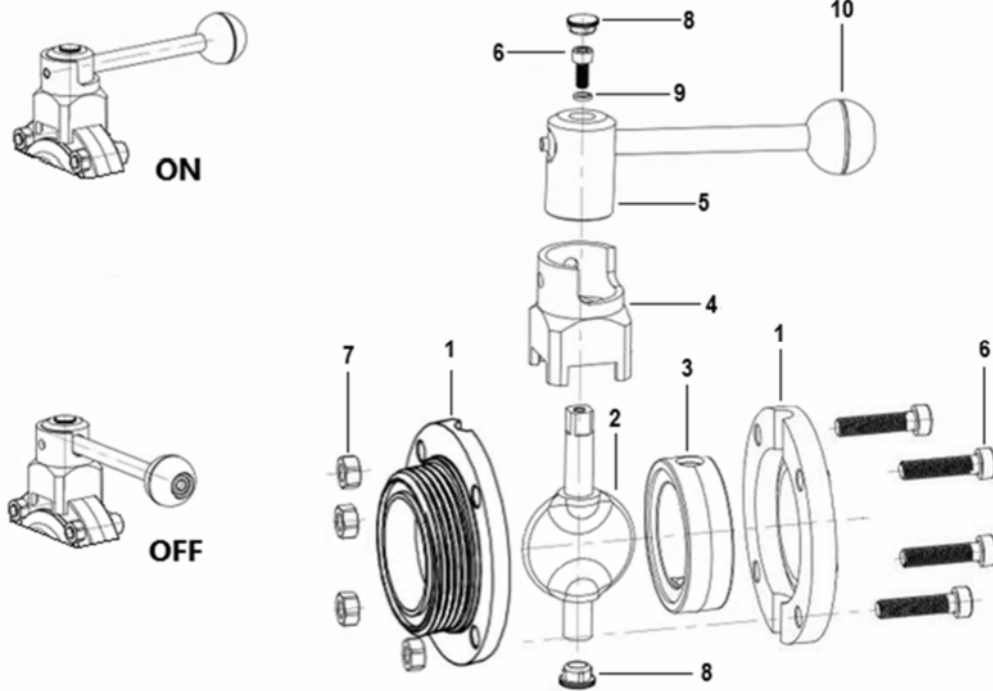
DN	100 %	90 %	80 %	70 %	60 %	50 %	40 %	30 %	20 %	10 %
25	20	14	12	11	8	6	5	4	2	1
32	35	28	21	17	12	10	7	4,5	2	1
40	50	40	32	24	20	11	9	5	4	1
50	91	75	61	48	34	24	15	10	5	1
65	142	95	90	80	54	35	30	14	6	4
80	205	150	100	95	86	60	40	21	11	5
100	372	340	290	250	195	140	75	38	25	10

STN-814





**PLANO DE DESPIECE / SPARE PARTS DRAWING**



3

ITEM	DESCRIPTION	MATERIAL	QUANTITY
1	Cuerpo / Body	A316L 1.4408 / SS316L 1.4408	2
2	Mariposa / Butterfly plate	A316L 1.4408 / SS316L 1.4408	1
3*	Asiento / Seat gasket	EPDM / EPDM	1
4	Base fijatoria / Locating sleeve	A304 1.4301 / SS304 1.4301	1
5	Eje rotatorio / Totating shaft	A304 1.4301 / SS304 1.4301	1
6	Tornillo / Bolt	A304 1.4301 / SS304 1.4301	4
7	Tuerca / Nut	A304 1.4301 / SS304 1.4301	4
8	Tuerca tope / Plug	A304 1.4301 / SS304 1.4301	2
9	Arandela / Spring washer	A304 1.4301 / SS304 1.4301	1
10	Bola maneta / Ball sleeve	Plástico azul / Blue plastic	1

\*Piezas de recambio disponibles / Available spare parts

STN-814

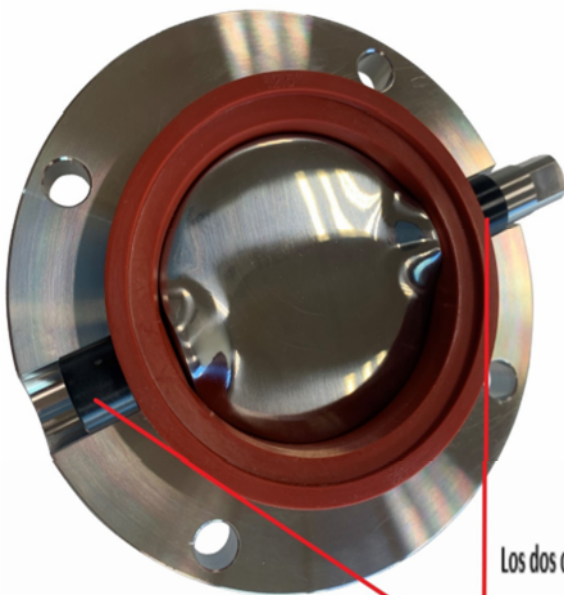




El diseño de los asientos incorpora un resalte de refuerzo interno para proporcionar una vida útil más larga así como también un cierre más hermético y por consiguiente unos mayores niveles de estanqueidad

*The seat design incorporates a reinforced ridge to provide a longer service life as well as better tightness values.*

4



Los dos casquillos del eje en PVC evitan el gripaje y aseguran unos niveles de par de maniobra óptimos.

*Two internal shaft bearing bushers are included to ensure good performance and good torque values.*

STN-814





5



El grosor del eje es mayor que los estándares habituales, partiendo de un KxK=10mm. desde DN25-DN65 y un KxK=11mm. desde DN80-DN100, proporcionando una mayor solidez, robustez y fiabilidad del conjunto en sus maniobras de apertura y cierre.

*Shaft thickness is bigger than standards, starting with a KxK=10mm. from DN25-DN65 and a KxK=11mm. from DN80-DN100, offering a very solid and stronger shaft to ensure a great reliability in opening and closing cycles.*



El tornillo tipo DIN933 A304 es una mejor solución frente al tipo Allen, evitan la acumulación de contaminación y suciedad.

*SS304 DIN933 type screws are better than SS304 DIN912 allen type for hygienic conditions, they avoid contamination and dirt sedimentation.*

STN-814

